

ECO/S low pressure manual spray gun
ECO/S pistola manuale a bassa pressione

Description / Descrizione		Code / Codice
ECO/S spray gun	Aerografo ECO/S	248XX
Nozzle size : 1.1 - 1.3 - 1.5 - 1.7 - 1.9 - 2.2 (Replace xx with the size needed)	Misura ugello : 1.1 - 1.3 - 1.5 - 1.7 - 1.9 - 2.2 (Sostituire xx con misure ugello)	

Type:

- Ecologic gravit spray gun (HVLP)

Applications:

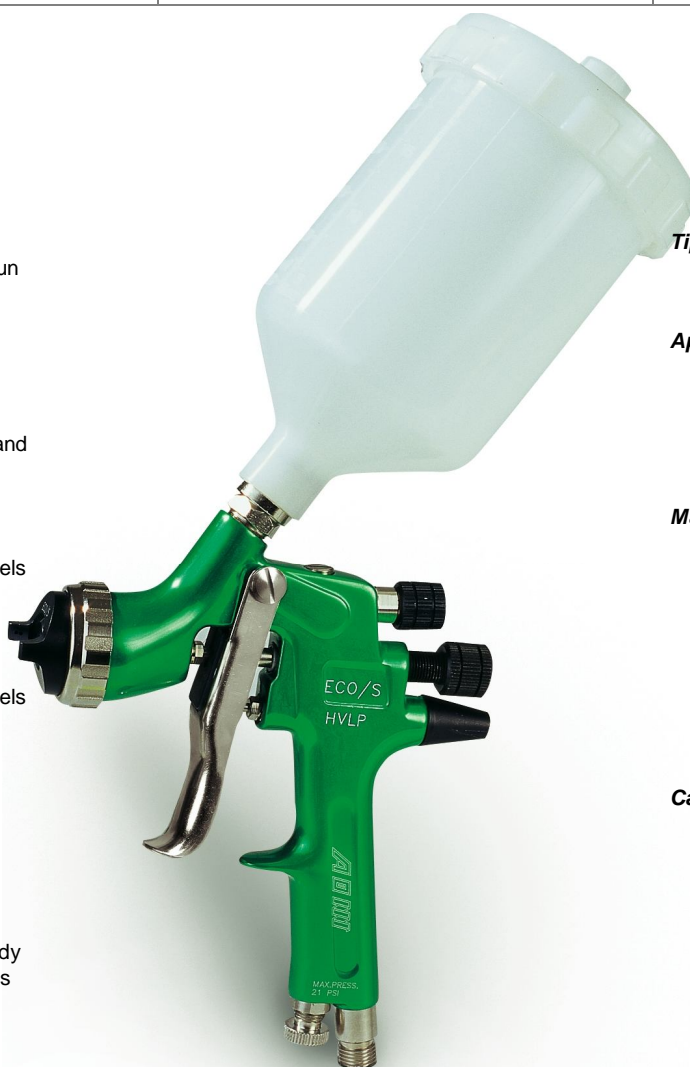
- Bodywork
- Furniture industry
- Fit for the painting of ferrous material wood and plastic

Usable Materials:

- Paint and monocomponent enamels
- Liquid paints
- Double layer materials
- Pastel shades
- Heavy and monocomponent enamels
- Bicomponent paints
- Water-based paints

Main Features:

- Excellent finishes
- Gravity feeding
- 600cc nylon graduated tank
- Re-usable paint filter
- Anodized aluminum body
- Needle, nozzle stainless steel



Tipo:

- Aerografo ecologico (HVLP) superiore

Applicazioni:

- Carrozzeria
- Industria del mobile
- Per verniciatura di materiali ferrosi, legno e plastica

Materiali utilizzabili:

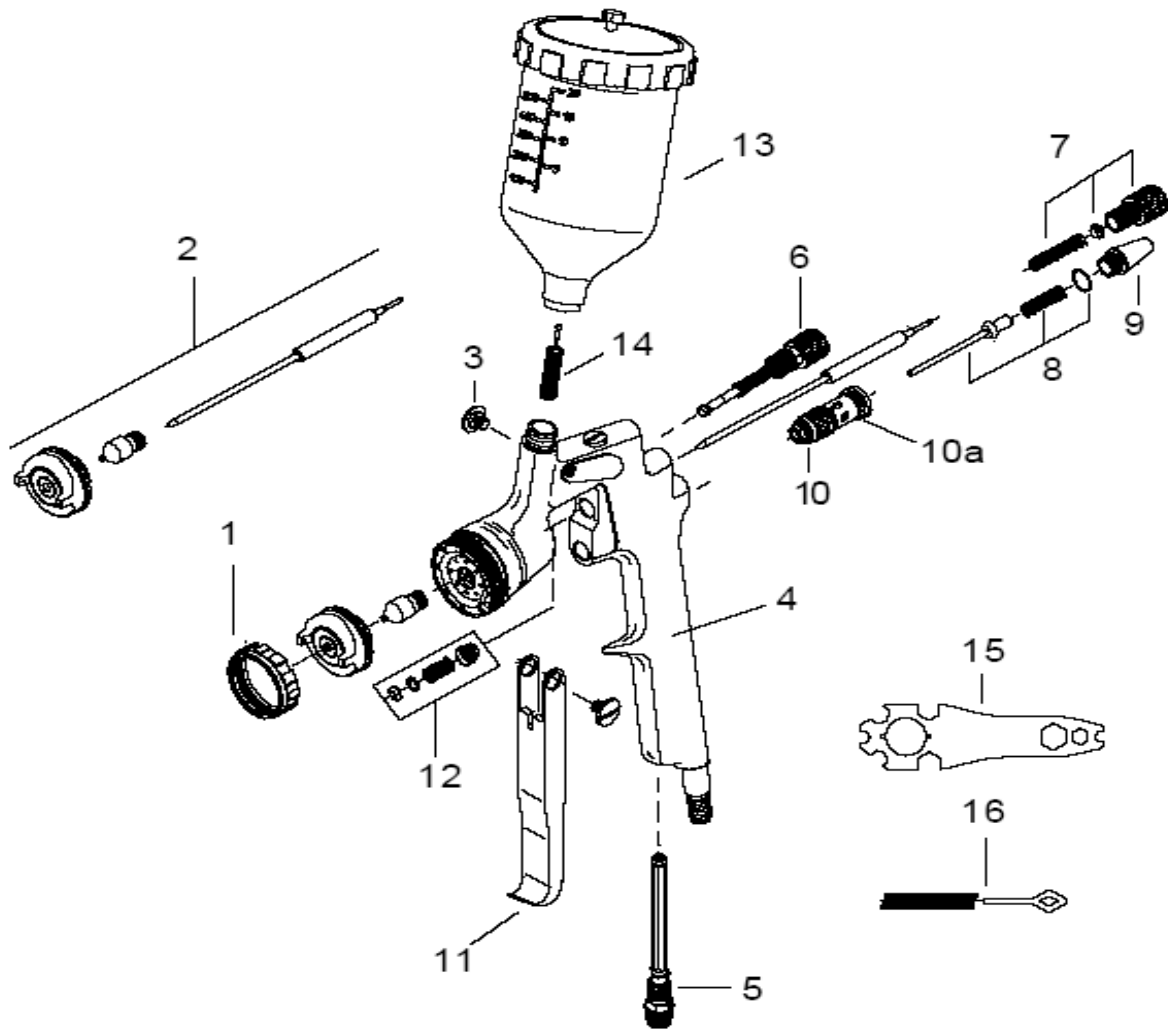
- Vernici e smalti monocomponente
- Tinte liquide
- Materiali doppio strato
- Tinte pastello
- Smalti pesanti e monocomponente
- Tinte bicomponente
- Vernici a base d'acqua

Caratteristiche particolari:

- Ottime finiture
- Alimentazione a gravità
- Serbatoio graduato da 600 cc. In nylon
- Filtro vernice riutilizzabile
- Corpo in alluminio anodizzato
- Ago, ugello in acciaio inox

Body weight <i>Peso corpo</i>	Air consumption <i>Consumo aria</i>	Operating pressure <i>Pressione esercizio</i>	Max pressure <i>Pressione massima</i>	Tank capacity <i>Capacità serbatoio</i>	Air inlet <i>Entrata aria</i>
gr. / oz.	lt./min / c.f.m.	bar / psi	bar / psi	cc. / fl oz	
475 / 16.75	200 / 7	1.5 / 21	4 / 60	600 / 18	1/4" M

Spray gun assembly drawing
Esploso di montaggio dell'aerografo



Spray gun components

Componenti dell'aerografo

Pos .	Code / codice	Description / Descrizione	
1	24005R	Air cap cover	Anello fissa cappello
2	24800xx*	ECO/S New needle - nozzle - aircap kit	ECO/S Nuovo kit ago - ugello - cappello
4	27740R	Complete ECO/S body	Corpo ECO/S anodizzato completo
5	24084R	New metal alloy pressure regulator assembly	Nuovo regola press.compl.leg.met.
6	25050R	K1/S - ECO/S new fluid fan regulator	Regola getto completo K1/S - ECO/S
7	24040R	K1 needle stroke regulating knob with spring	Volantino reg.corsa ago c.molla per K1
8	16575R	K1/S - ECO/S Air valve tightness	Kit tenuta valvola aria compl. K1/S - ECO/S
9	24043R	Anodized black airvalve cap	Tappo valvola aria anod.nero
10	16584A	Air valve assembly	Valvola aria completa
10a		Or (kit 28023R)	Or (kit 28023R)
12	24935R	Needle packing kit for ECO	Kit premistoppa ago ECO
13	18500SE	600cc upper nylon cup	Serbatoio 600 CC. Nylon superiore
14	304007*	Upper tank filter	Filtro tazza superiore leg.
15	24094R	Legend wrench	Chiave per aerografi
16	24097R	Cleaning brush	Scovolino di pulizia
	25026R	Upper spraygun holder	Supporto zincato per aerografo sup.
3 - 11	24086R	ECO/S trigger parts group	Gruppo leva comando ECO/S
14	304117	Filter 67ME (10 pcs kit)	Filtro 700 maglie 67ME (kit 10 pz)
2	24800XX*	Needle - nozzle - Aircap kit (replace xx with the size needed)	Kit ago - ugello - cappello (sostituire xx con misure ugello)

KIT 28023R

Qt.y	Description / Descrizione	
1	Head cone packing	Guarniz.ptfe per ugello nebulizz.
1	Knob plate	Pastiglia volantino
1	Or 2037	Or 2037
1	Or (10a)	Or (10a)
2	Airvalve needle packing	Premistoppa ago valvola aria
1	Needle pushing spring	Molla spingi ago
1	Air valve spring	Molla valvola aria
1	Needle air stuffing box spring	Molla premistoppa ago / aria
1	Molla premistoppa ago HVLP	Molla premistoppa ago HVLP
1	Airvalve bar	Asta valvola aria
1	Airvalve pawl	Nottolino valvola aria
2	Zinc plated flat ring	Ranella piana zincata

Parts not sold separately / pezzi non venduti singolarmente

K1/S low pressure manual spray gun

K1/S pistola manuale a bassa pressione

Description / Descrizione		Code / Codice	
K1/S LEGEND spray gun	Aerografo K1/S LEGEND	237XX	
Nozzle size : 0.8 - 1.0 - 1.2 - 1.3 - 1.4 - 1.7 - 1.9 - 2.2 - 2.5 (Replace xx with the size needed)	Misura ugello : 0.8 - 1.0 - 1.2 - 1.3 - 1.4 - 1.7 - 1.9 - 2.2 - 2.5 (Sostituire xx con misure ugello)		

Type:

- HVLP spray gun

Applications:

- Good finishes
- Fit for painting of ferrous materials wood and plastic

Usable Materials:

- Paint and monocomponent enamels
- Liquid paints
- Double layer materials
- Pastel shades
- Heavy and monocomponent enamels
- Bicomponent paints
- Water-based paints

Main Features:

- Spray gun with gravity feeding
- 600cc ultrastrong nylon tank
- re-usable paint filter
- Universal accident prevention wall bearing
- Wide and Smooth spray fan
- Anodized aluminium body
- Inoxidable steel alloy
- Needle, nozzle stainless steel



Tipo:

- Aerografo HVLP superiore

Applicazioni:

- Buone finiture
- Per verniciatura di materiali ferrosi, legno e plastica

Materiali utilizzabili:

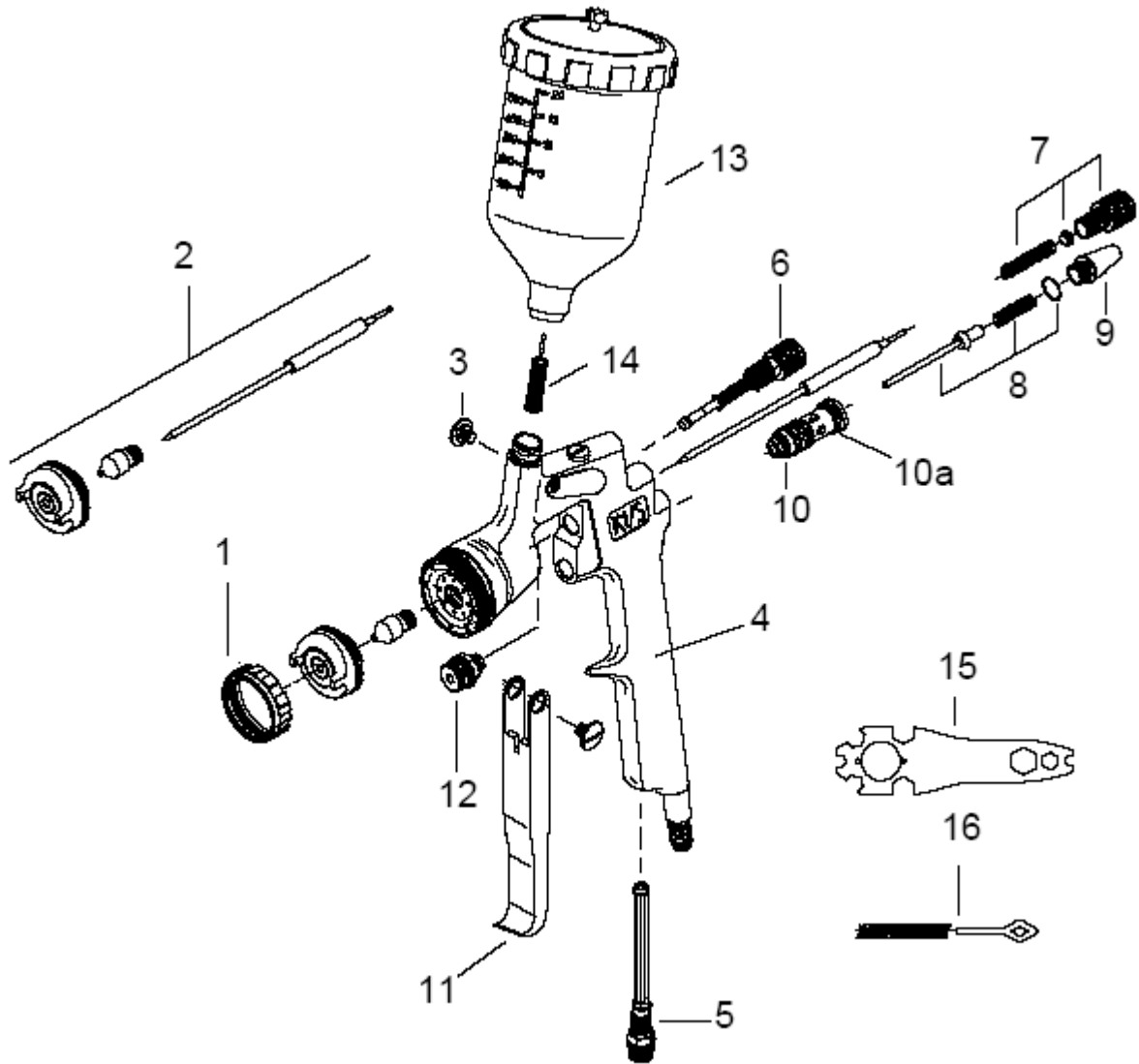
- Vernici e smalti monocomponente
- Tinte liquide
- Materiali doppio strato
- Tinte pastello
- Smalti pesanti e monocomponente
- Tinte bicomponente
- Vernici a base d'acqua

Caratteristiche:

- Aerografo con alimentazione a gravità
- Serbatoio in nylon ultraresistente da 600 cc.
- Filtro vernice riutilizzabile
- Supporto universale da parete antiinfortunistico
- Ventaglio morbido e molto ampio
- Corpo in alluminio anodizzato
- Lega in acciaio inossidabile
- Ago ed ugello in acciaio inox

Body weight <i>Peso corpo</i>	Air consumption <i>Consumo aria</i>	Operating pressure <i>Pressione esercizio</i>	Max pressure <i>Pressione massima</i>	Tank capacity <i>Capacità serbatoio</i>	Air inlet <i>Entrata aria</i>
gr. / oz.	lt./min / c.f.m.	bar / psi	bar / psi	cc. / fl oz	
475 / 16.75	220 / 7.2	2.5 / 36	2.5 - 5 / 36 - 71	600 / 30	1/4" M

Spray gun assembly drawing
Esploso di montaggio dell'aerografo



Spray gun components

Componenti dell'aerografo

Pos .	Code / codice	Description / Descrizione	
1	24005R	Aircap cover	Anello fissa cappello
2	238XX*	K1/S new needle - nozzle - aircap kit	K1/S Nuovo kit ago - ugello - cappello
4	25030R	Complete anodized K1/S body	Corpo anodizzato completo K1/S
5	24084R	New complete pressure regulator	Nuovo regola press.compl.leg.met.
6	25050R	K1/S complete fluid fan adjusting knob	Regola getto completo K1/S
7	24040R	K1 needle stroke adjusting knob with spring	Volantino reg.corsa ago con molla per K1
8	16575R	Complete air valve tightness kit for K1/S	Kit tenuta valvola aria compl.K1/S
9	24043R	Black anodized airvalve cap	Tappo valvola aria anod.nero
10	16584A	Complete air valve	Valvola aria completa
10a		Or (kit 25089R)	Or (kit 25089R)
12	25020R	Needle packing gland	Cartuccia premistoppa ago
13	18500SE	600 cc upper nylon cup	Serbatoio 600 cc. Nylon superiore
14	304007*	Upper tank legend filter	Filtro tazza sup.leg.
15	24094R	Legend wrench	Chiave per legend
16	24097R	Cleaning brush	Scovolino di pulizia
	25026R	Zinc plated upper spraygun holder	Supporto zincato per aerografo sup.
3 - 11	24086R	Trigger parts group	Gruppo leva comando K1/S
14	304117	10 (67ME) filters kit	Kit 10 filtri 700 maglie (67ME)
2	238XX	Needle - Nozzle - Aircap kit (replace xx with the size needed)	Kit ago - ugello - cappello (sostituire xx con misure ugello)

KIT 25089R			
Q.ty	Description / Descrizione		
1	Head cone Packing		Guarnizione cono testa
1	Spraying nozzle teflon packing		Guarniz. ptfе per ugello nebulizz.
1	Knob plate		Pastiglia volante
1	Or 2037		Or 2037
1	Or (10a)		Or (10a)
2	Airvalve needle packing		Premistoppa ago valvola aria
1	Needle pushing spring		Molla spingi ago
1	Airvalve spring		Molla valvola aria
2	Needle stuffing box spring		Molla premistoppa ago
1	Airvalve bar		Asta valvola aria
1	Airvalve pawl		Nottolino valvola aria
2	Zink plated flat ring		Ranella piana zincata
Parts not sold separately / pezzi non venduti singolarmente			

BBS/HVLP low pressure manual spray gun

BBS/HVLP aerografo manuale a bassa pressione

Description / Descrizione		Code / Codice	
BBS/HVLP 2004 spray gun	Aerografo BBS/HVLP 2004	198XX/2004	
Nozzle size : 1.2 - 1.4 - 1.7 - 1.9 - 2.2 (Replace xx with the size needed)	Misura ugello : 1.2 - 1.4 - 1.7 - 1.9 - 2.2 (Sostituire xx con misure ugello)		

Type:

- Low pressure gravity HVLP spray gun

Applications:

- Verniciatura di materiale ferroso in genere, legno, plastiche

Usable Materials:

- Monocomponent Enamels and paints
- Liquid paints
- Double-layer materials
- Pastel shades
- Heavy and monocomponent enamels
- Bicomponent dyes
- Water-based paints

Main Features:

- Gravity feeding
- 600cc paint tank with filter
- Knob regulating rate of incoming air flow
- Nickel-plated brass inlet
- Needle, nozzle stainless steel
- Body in nickered aluminium



Tipo:

- Aerografo a bassa pressione HVLP superiore

Applicazioni:

- Verniciatura di materiale ferroso in genere, legno, plastiche

Materiali utilizzabili:

- Vernici e smalti monocomponente
- Tinte liquide
- Materiali doppio strato
- Tinte pastello
- Smalti pesanti e monocomponente
- Tinte bicomponente
- Vernici a base d'acqua

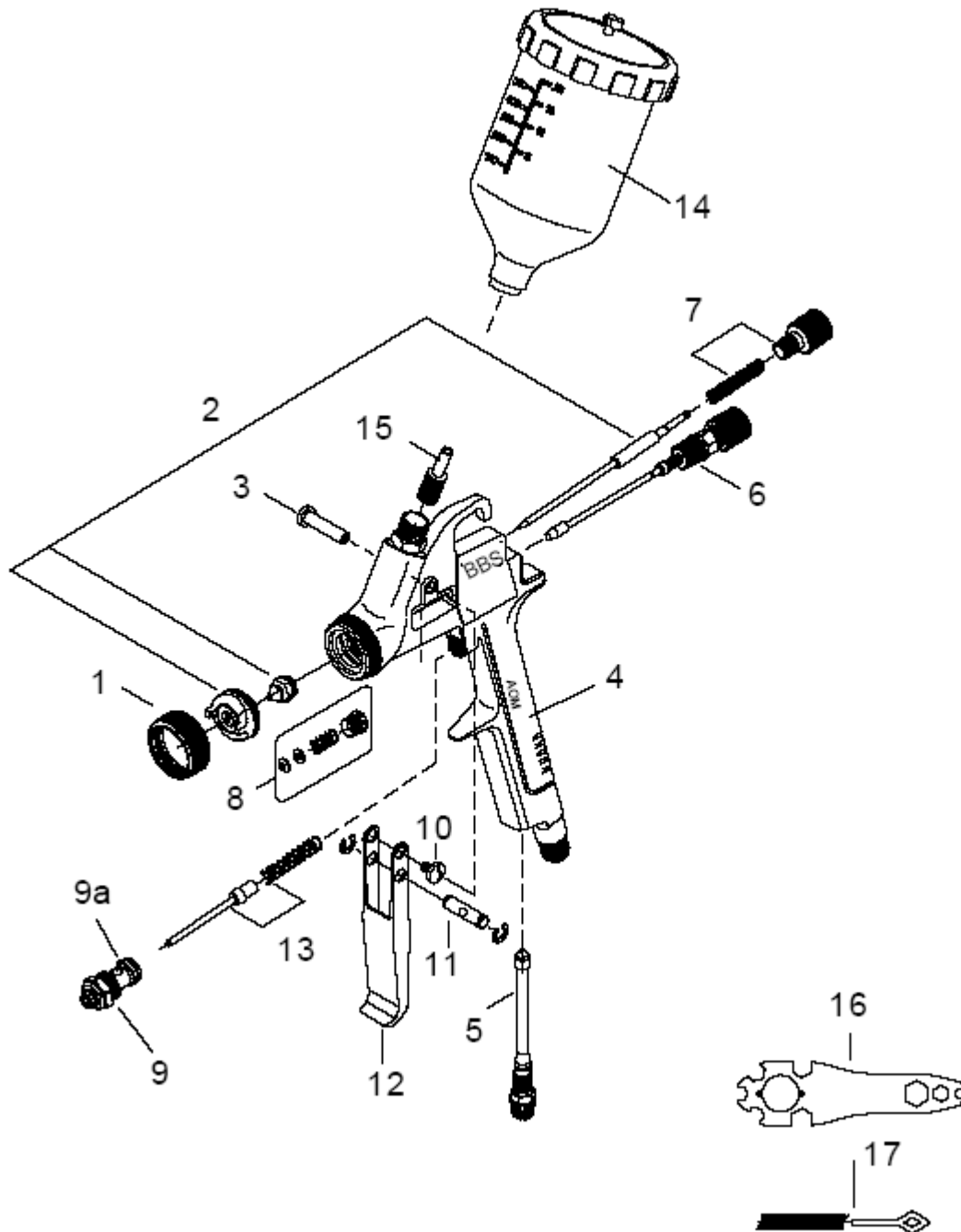
Caratteristiche:

- Alimentazione per gravità
- Serbatoio porta vernice da 600 cc. con relativo filtro
- Volantino regolazione portata d'aria in entrata
- Entrata in ottone nichelato
- Ago, ugello in acciaio inox
- Corpo in alluminio nichelato

Body weight <i>Peso corpo</i>	Air consumption <i>Consumo aria</i>	Operating pressure <i>Pressione esercizio</i>	Max pressure <i>Pressione massima</i>	Tank capacity <i>Capacità serbatoio</i>	Air inlet <i>Entrata aria</i>
gr. / oz.	lt./min / c.f.m.	bar / psi	bar / psi	cc. / fl oz	
475 / 16.72	210 / 7	3.5 / 50	5 / 71	600 / 18	1/4" M

Spray gun assembly drawing

Esploso di montaggio dell'aerografo



Spry gun components

Componenti dell'aerografo

Pos.	Code / codice	Description / Descrizione	
1	18677R	Air cap cover	Anello fissa cappello
2	199xx/2004	BBS HVLP new needle / nozzle / aircap kit	Nuovo kit ago / ugello / cappello BBS HVLP
4	18641/2004	Complete BBS 2004 body	Corpo completo BBS 2004
5	16583A	New complete pressure regulator	Regola press.compl.nuovo
6	18651A/2004	BBS2004 new fluid fan regulator	Regola getto BBS2004 completo nuovo
7	19869R	Needle stroke regulating knob with spring	Volantino reg.corsa ago con molla
8	18683A	Complete BBS needle packing	Kit premistoppa ago completo BBS
9	18682A	Complete air valve	Valvola aria completa
9a		Or (with kit 18645A only)	Or (solo con kit cod.18645A)
13	19867R	BBS complete air valve tightness kit	Kit tenuta valvola aria completo BBS
14	18500SE	600 cc nylon cup	Serbatoio 600 cc Nylon
15	304007*	Upper cup filter	Filtro tazza sup.leg.
16	24091R	Legend wrench	Chiave per aerografi
17	24097R	Cleaning brush	Scovolino di pulizia
	25026R	Anodized upper spraygun holder	Supporto zincato per aerografo sup.
3 - 10 11 - 12	18691A	BBS2004 trigger parts group	Gruppo leva comando completa BBS2004
15	304117	Filter (67ME) (10 pcs kit)	Filtro 700 maglie 67ME (kit 10 pz)
2	199xx/2004	Needle - nozzle - Aircap kit (replace xx with the size needed)	Kit ago - ugello - cappello (sostituire xx con misure ugello)

KIT 18645A

Q.ty	Description / Descrizione	
1	Needle pushing spring	Molla spingi ago
1	Complete airvalve bar	Asta valvola aria completa
2	Needle packing spring	Molla premistoppa ago
2	Zinc plated flat ring	Ranella piana zincata
2	Needle packing	Premistoppa ago valvola aria
1	Or (9a)	Or (9a)
1	Air valve spring	Molla valvola aria
1	BBS2004 complete airvalve bar	Asta valvola aria completa BBS2004
Parts not sold separately / pezzi non venduti singolarmente		



BBS low pressure manual spray gun
BBS aerografo manuale a bassa pressione

Description / Descrizione		Code / Codice	
BBS 2004 spray gun	Aerografo BBS 2004	186XX/2004	
Nozzle size : 1.0 - 1.2 - 1.4 - 1.7 - 1.9 - 2.2 - 2.5 (Replace xx with the size needed)	Misura ugello : 1.0 - 1.2 - 1.4 - 1.7 - 1.9 - 2.2 - 2.5 (Sostituire xx con misure ugello)		

Type:

- Low pressure spray gun

Applications:

- Fit for painting ferrous materia wood and plastic

Usable Materials:

- Monocomponent Enamels and paints
- Liquid paints
- Double-layer materials
- Pastel shades
- Heavy and monocomponent enamels
- Bicomponent dyes
- Water-based paints

Main Features:

- Gravity feeding
- 600cc paint tank with filter
- Knob regulating rate of incoming air flow
- Nickel-plated brass Inlet
- Needle, nozzle stainless steel
- Body in nickerled aluminium



Tipo:

- Aerografo a bassa pressione

Applicazioni:

- Verniciatura di materiale ferroso in genere, legno, plastiche

Materiali utilizzabili:

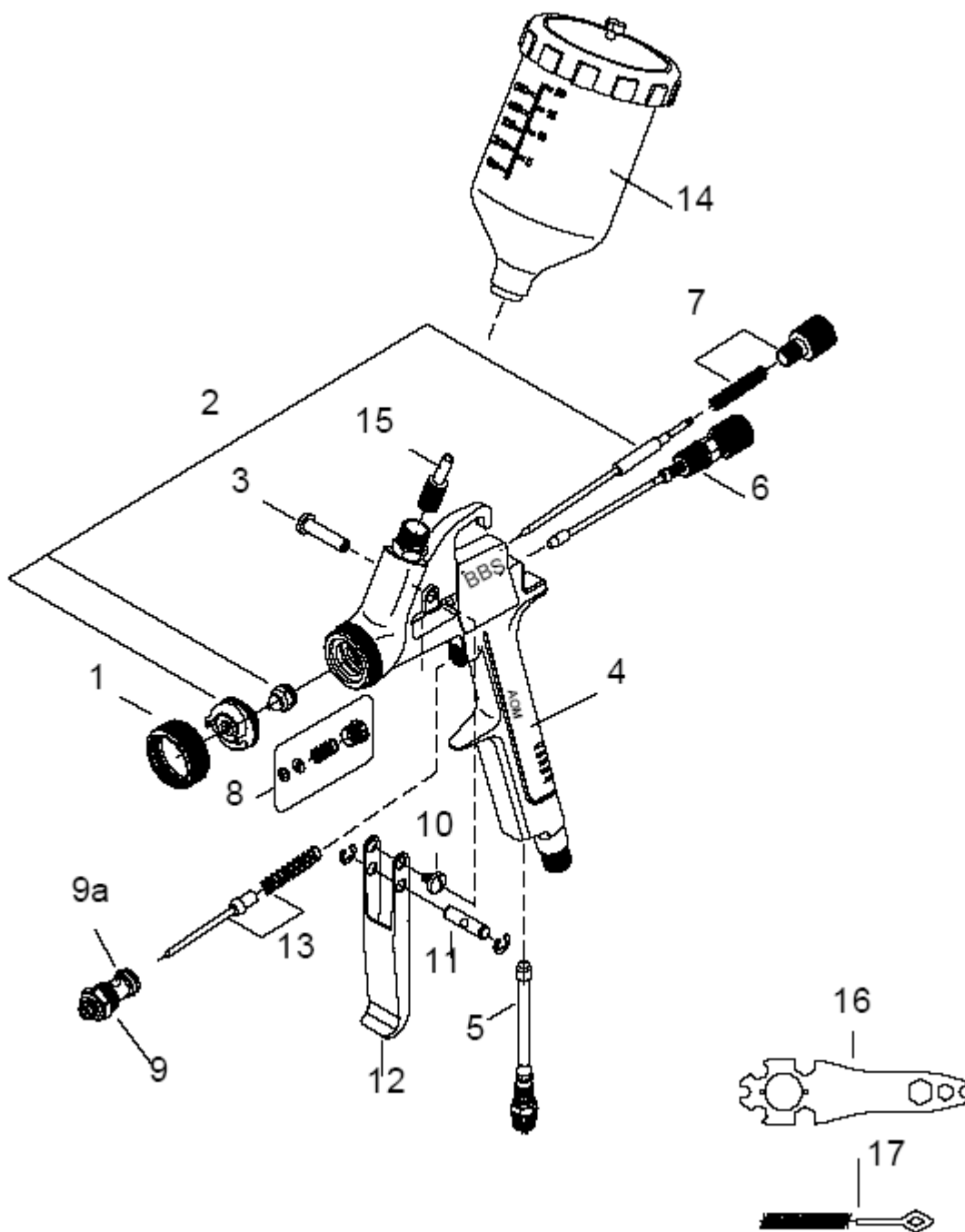
- Vernici e smalti monocomponente
- Tinte liquide
- Materiali doppio strato
- Tinte pastello
- Smalti pesanti e monocomponente
- Tinte bicomponente
- Vernici a base d'acqua

Caratteristiche:

- Alimentazione per gravità
- Serbatoio porta vernice da 600 cc. con relativo filtro
- Volantino regolazione portata d'aria in entrata
- Entrata in ottone nichelato
- Ago, ugello in acciaio inox
- Corpo in alluminio nichelato

Body weight <i>Peso corpo</i>	Air consumption <i>Consumo aria</i>	Operating pressure <i>Pressione esercizio</i>	Max pressure <i>Pressione massima</i>	Tank capacity <i>Capacità serbatoio</i>	Air inlet <i>Entrata aria</i>
gr. / oz.	lt./min / c.f.m.	bar / psi	bar / psi	cc. / fl oz	
475 / 16.72	220 / 7.2	3 / 43	5 / 71	600 / 18	1/4" M

Spray gun assembly drawing
Esploso di montaggio dell'aerografo



Spray gun components

Componenti dell'aerografo

Pos.	Code / codice	Description / Descrizione	
1	18677R	Air cap cover	Anello fissa cappello
2	189xx/2004	BBS new needle - nozzle - aircap kit	Nuovo kit ago - ugello - cappello BBS
4	18641/2004	Complete BBS 2004 body	Corpo completo BBS 2004
5	16583A	New comp. pressure regulator	Regola press.compl.nuovo
6	18651A/2004	BBS new fluid fan regulator	Regola getto BBS completo nuovo
7	19869R	Needle stroke regulating knob with spring	Volantino reg.corsa ago con molla
8	18683A	Complete BBS needle packing	Kit premistoppa ago completo BBS
9	18682A	Complete air valve	Valvola aria completa
9a		Or (kit 18645A)	Or (kit 18645A)
13	19867R	BBS complete air valve tightness kit	Kit tenuta valvola aria compl.BBS
14	18500SE	600 cc nylon cup	Serbatoio 600 cc Nylon
15	304007*	Upper cup filter	Filtro tazza sup.leg.
16	24091R	Legend wrench	Chiave per aerografi
17	24097R	Cleaning brush	Scovolino di pulizia
	25026R	Anodized upper spraygun holder	Supporto zincato per aerografo sup.
3 - 10 11 - 12	18691A	BBS trigger parts group	Gruppo leva comando completa BBS
15	304117	Filter (67ME) (10 pcs kit)	Filtro 700 maglie 67ME (kit 10 pz)
2	189xx/2004	Needle - nozzle - Aircap kit (replace xx with the size needed)	Kit ago - ugello - cappello (sostituire xx con misure ugello)

KIT 18645A

Q.ty	Description / Descrizione	
1	Needle pushing spring	Molla spingi ago
1	Complete airvalve bar	Asta valvola aria completa
2	Needle packing spring	Molla premistoppa ago
2	Zinc plated flat ring	Ranella piana zincata
2	Needle packing	Premistoppa ago valvola aria
1	Or (9a)	Or (9a)
1	Air valve spring	Molla valvola aria
1	BBS2004 complete airvalve bar	Asta valvola aria completa BBS2004
Parts not sold separately / pezzi non venduti singolarmente		

BBS/P low pressure manual spray gun

BBS/P aerografo manuale a bassa pressione

Description / Descrizione		Code / Codice	
BBS/P 2004 nozzle size 1.5 mm	Aerografo BBS/P 2004 ugello 1.5 mm	18455/2004	
BBS/P 2004 nozzle size 1.7 mm	Aerografo BBS/P 2004 ugello 1.7 mm	18457/2004	
BBS/P 2004 nozzle size 1.9 mm	Aerografo BBS/P 2004 ugello 1.9 mm	18459/2004	
BBS/P 2004 nozzle size 2.2 mm	Aerografo BBS/P 2004 ugello 2.2 mm	18462/2004	

Type:

- Gravity spray gun with pressurized nylon cap

Applications:

- Fit for painting ferrous materials wood and plastic

Usable Materials:

- Paints and monocomponent enamels
- Liquid paints
- Double-layer materials
- Pastel shades
- Heavy and monocomponent enamels
- Bicomponent paints
- Water-based paints

Main Features:

- Gravity feeding and in pressure
- Used for fast application of high viscosity materials
- 600cc paint tank with filter
- Knob regulating rate of incoming air flow
- Nichel-plated brass inlet
- Needle, nozzle stainless steel
- Body in nickered aluminium



Tipo:

- Aerografo superiore con tazza sotto pressione

Applicazioni:

- Verniciatura di materiale ferroso in genere, legno, plastiche

Materiali utilizzabili:

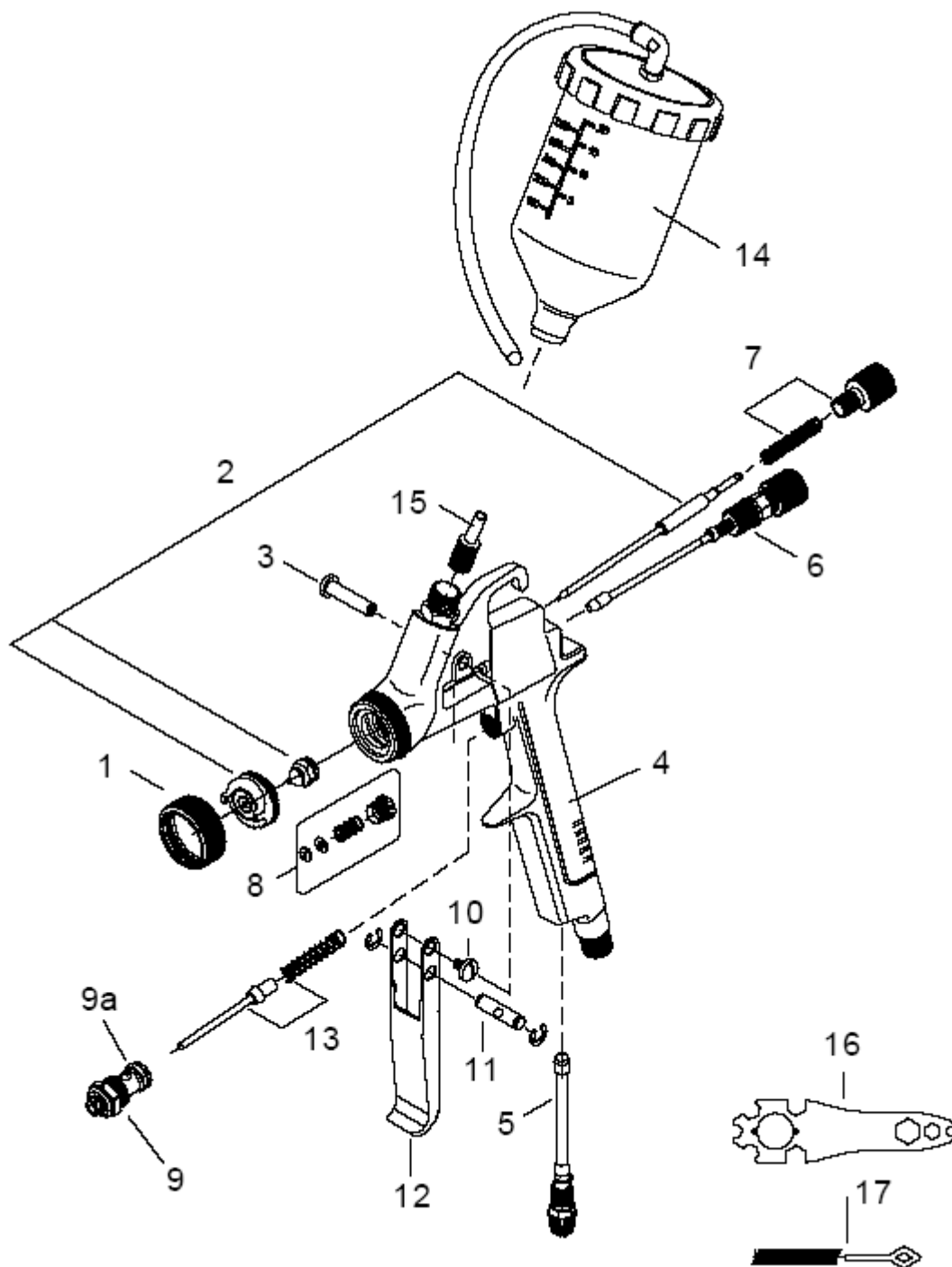
- Vernici e smalti monocomponente
- Tinte liquide
- Materiali doppio strato
- Tinte pastello
- Smalti pesanti e monocomponente
- Tinte bicomponente
- Vernici a base d'acqua

Caratteristiche:

- Alimentazione per gravità e in pressione
- Adatto per prodotti di buona viscosità
- Serbatoio porta vernice da 600 cc. con relativo filtro
- Volantino regolazione portata d'aria in entrata
- Entrata in ottone nichelato
- Ago, ugello in acciaio inox
- Corpo in alluminio nichelato

Body weight <i>Peso corpo</i>	Air consumption <i>Consumo aria</i>	Operating pressure <i>Pressione esercizio</i>	Max pressure <i>Pressione massima</i>	Tank capacity <i>Capacità serbatoio</i>	Air inlet <i>Entrata aria</i>
gr. / oz.	lt./min / c.f.m.	bar / psi	bar / psi	cc. / fl oz	
475 / 16.72	240 / 8	4 / 57	5 / 71	600 / 18	1/4" M

Spray gun assembly drawing
Esploso di montaggio dell'aerografo



Spry gun components

Componenti dell'aerografo

Pos.	Code / codice	Description / Descrizione	
1	18677R	Air cap cover	Anello fissa cappello
2	189xx/2004	BBS2004 new needle / nozzle / aircap kit	Nuovo kit ago / ugello / cappello BBS2004
4	18440A/2004	BBS-P 2004 body complete w/ microregulator	Corpo completo di microregolatore BBS-P 2004
5	16583A	New complete pressure regulator	Nuovo regola pressione completo
6	18651A/2004	BBS new fluid fan regulator	Regola getto BBS completo nuovo
7	19869R	Needle stroke regulating knob with spring	Volantino regola corsa ago con molla
8	18683A	Complete BBS needle packing	Kit premistoppa ago completo BBS
9	18682A	Complete air valve	Valvola aria completa
9a		Or (kit 18645A)	Or (kit 18645A)
13	19867R	BBS complete air valve tightness kit	Kit tenuta valvola aria completa BBS
14	18502SE	Complete 600 cc nylon cup BBS/P	Serb.600 cc Nylon completo BBS/P
15	304007*	Upper cup filter	Filtro tazza sup.leg.
16	24091R	Legend wrench	Chiave grezza per aerografi
17	24097R	Cleaning brush	Scovolino di pulizia
	25026R	Anodized upper spraygun holder	Supporto zincato per aerografo sup.
3 - 10 11 - 12	18691A	BBS 2004 Trigger parts group	Gruppo leva comando completa BBS
15	304117	Filter (67ME) (10 pcs kit)	Filtro 700 maglie 67ME (kit 10 pz)
	18646A	BBS/P pressure microregulator	Microregolatore di pressione BBS/P
2	189xx/2004	Needle - nozzle - Aircap kit (replace xx with the size needed)	Kit ago - ugello - cappello (sostituire xx con misure ugello)

KIT 18645A

Q.ty	Description / Descrizione	
1	Needle pushing spring	Molla spingi ago
1	Complete airvalve bar	Asta valvola aria completa
2	Needle packing spring	Molla premistoppa ago
2	Zinc plated flat ring	Ranella piana zincata
2	Needle packing	Premistoppa ago valvola aria
1	Or (9a)	Or (9a)
1	Air valve spring	Molla valvola aria
1	BBS2004 complete airvalve bar	Asta valvola aria completa BBS2004
Parts not sold separately / pezzi non venduti singolarmente		



H-2000 low pressure manual spray gun
H-2000 pistola manuale a bassa pressione

Description / Descrizione		Code / Codice	
H-2000 spray gun	Aerografo H-2000	903XX	
Nozzle size : 0.5 - 0.8 - 1.0 - 1.2 (Replace xx with the size needed)	Misura ugello : 0.5 - 0.8 - 1.0 - 1.2 (Sostituire xx con misure ugello)		

Type:

- Low pressure gravity spray gun

Applications:

- Ideal for touch up and graphic

Usable Materials:

- Paint and monocomponent enamels
- Liquid paints
- Double layer materials
- Pastel shades
- Heavy and monocomponent enamels
- Bicomponent paints
- Water-based paints

Features:

- Stainless steel needle and nozzle
- Very precise micrometric regulation



Tipo:

- Aerografo a bassa pressione superiore

Applicazioni:

- Ideale per ritocchi e grafica

Materiali utilizzabili:

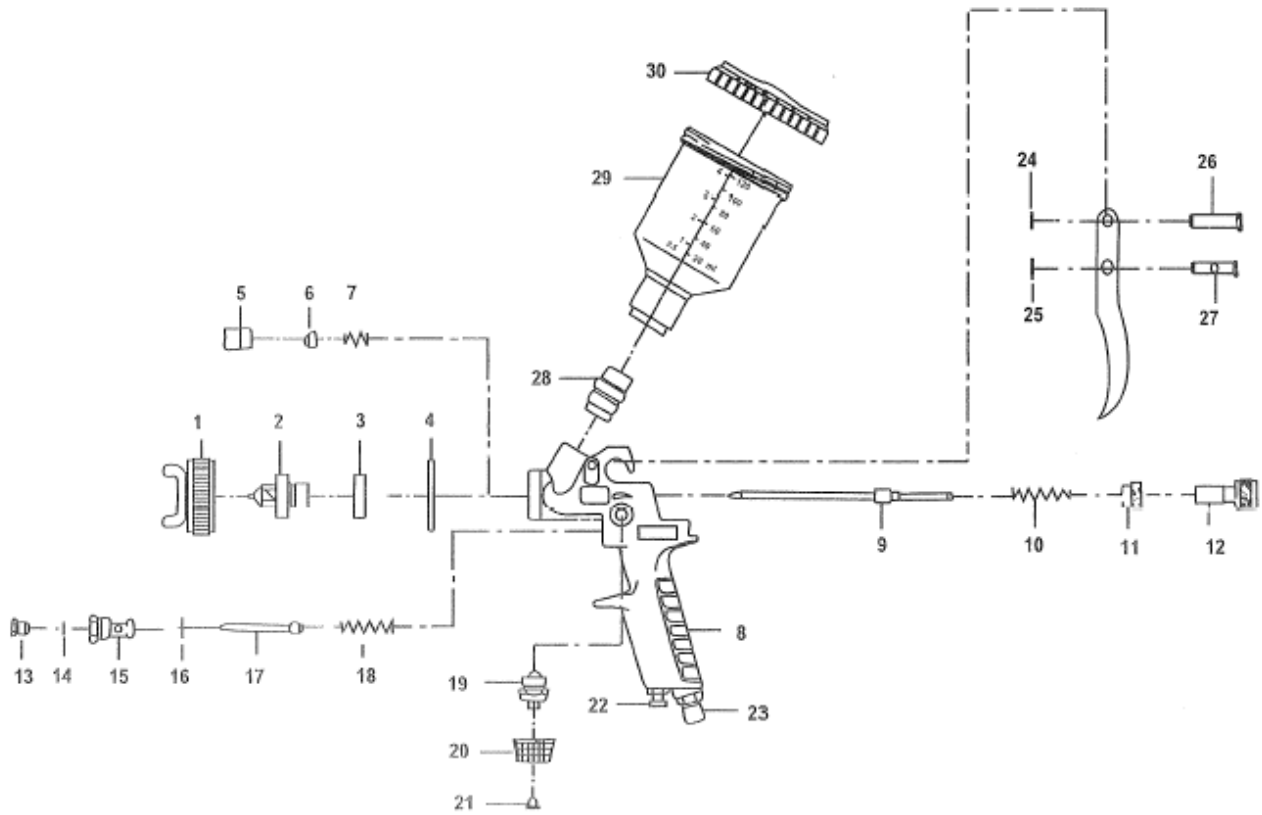
- Vernici e smalti monocomponente
- Tinte liquide
- Materiali doppio strato
- Tinte pastello
- Smalti pesanti e monocomponente
- Tinte bicomponente
- Vernici a base d'acqua

Caratteristiche:

- Ago e ugello in acciaio inox
- Regolazioni micrometriche di assoluta precisione

Body weight <i>Peso corpo</i>	Air consumption <i>Consumo aria</i>	Operating pressure <i>Pressione esercizio</i>	Max pressure <i>Pressione massima</i>	Tank capacity <i>Capacità serbatoio</i>	Air inlet <i>Entrata aria</i>
gr. / oz.	lt./min / c.f.m.	Bar / psi	Bar / psi	cc. / fl oz	
320 / 11.2	84-140 / 3-5	2 / 29	5 / 71	125 / 4.23	1/4"

Spray gun assembly drawing
Esploso di montaggio dell'aerografo





Spray gun components

Componenti dell'aerografo

Pos.	Code / codice	Description / Descrizione	
3		Piston ring	Anello pistone
4		O ring	O ring
5		Compression screw	Vite a compressione
6		Sealing for air piston	Guarnizione sigillante per pistone aria
7		Compression spring for needle seal	Molla di compressione per disp. Tenuta ago
8		Gun body	Corpo aerografo
10		Spring for paint needle	Molla per ago prodotto
11		Nut	Dado
12		Fluid control knob	Volantino controllo prodotto
13		Stuffing box for air piston	Premistoppa per pistone aria
14		Packing for air piston	Guarnizione per pistone aria
15		Air switch valve	Valvola regola aria
16		Piston ring	Anello pistone
17		Air piston assembly	Pistone aria completo
18		Spring for air piston	Molla per pistone aria
19		Jet abjuster screw	Vite regola getto
20		Jet adjuster	Volantino regola getto
21		Countersunk screw	Vite svasata
22		Air adjustment valve assembly	Regolatore pressione
23		Air connection piece R 1/4"	Raccordo aria R 1/4"
24		Stop ring	Anello di arresto
25		Stop ring	Anello di arresto
26		Bolt	Perno
27		Bolt control lever	Perno comando leva
28		Paint connection	Raccordo prodotto
29		Plastic cup	Serbatoio in plastica
30		Cover	Coperchio

Pos.	Code / codice	Description / Descrizione	
1 - 2 - 9	903XXSR	Needle - nozzle - Aircap kit (replace xx with the size needed)	Kit ago - ugello - cappello (sostituire xx con misure ugello)



AB-17G low pressure manual spray gun
AB-17G pistola manuale a bassa pressione

Description / Descrizione		Code / Codice	
AB-17G spray gun	Aerografo AB-17G	906XX	
Nozzle size : 1.4 - 1.7 - 2.0 (Replace xx with the size needed)	Misura ugello : 1.4 - 1.7 - 2.0 (Sostituire xx con misure ugello)		

Type:

- Low pressure spray gun

Applications:

- Fit for painting ferrous materials wood and plastic

Materials Employable:

- Paint and monocomponent enamels
- Liquid paints
- Double layer materials
- Heavy and monocomponents enamels
- Bicomponent paints
- Water-based paints

Features:

- Aluminium body
- Stainless steel needle and nozzle
- Micrometric regulations of air pressure
- 600 cc autoclave tank



Tipo:

- Aerografo a bassa pressione superiore

Applicazioni:

- Verniciatura di materiale ferroso in genere, legno, plastiche

Materiali utilizzabili:

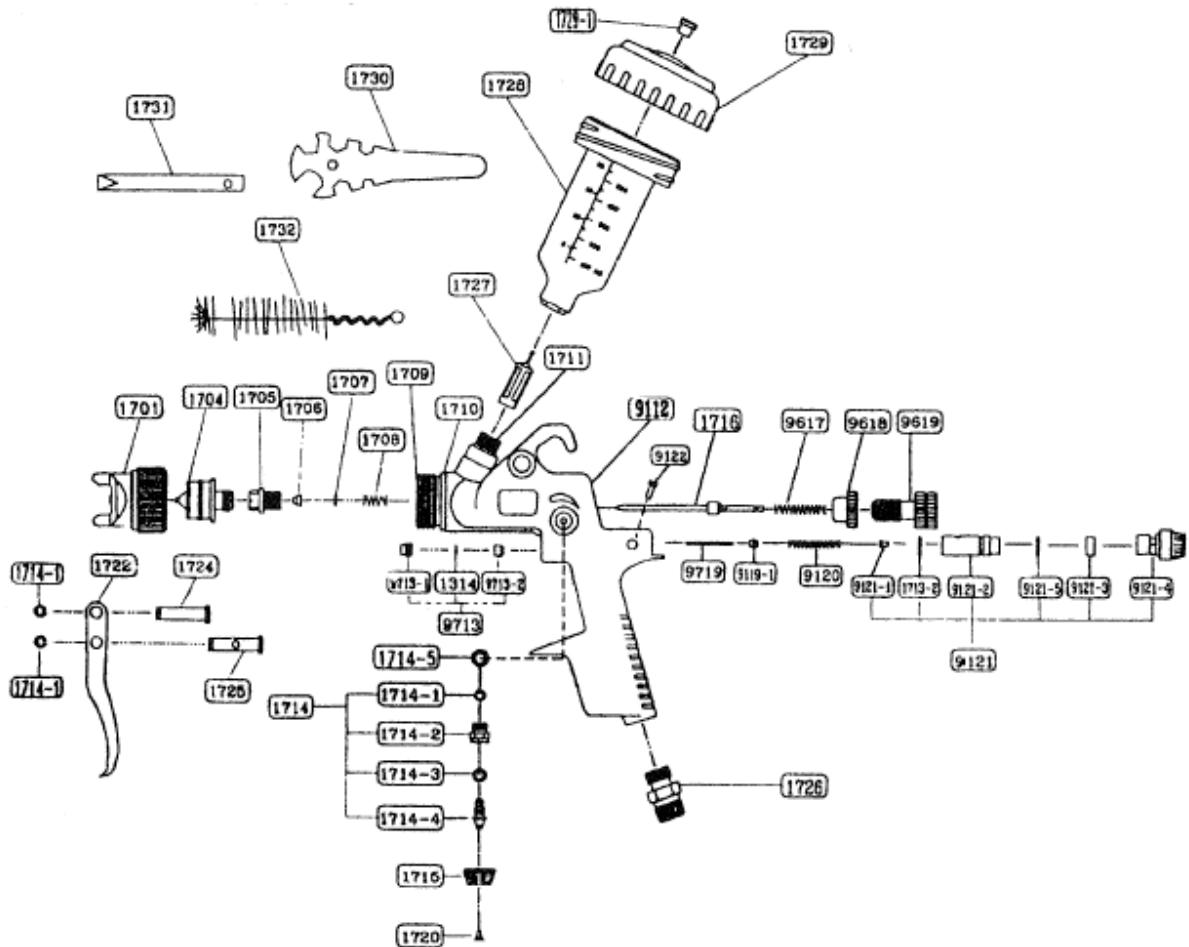
- Vernici e smalti monocomponente
- Tinte liquide
- Materiali doppio strato
- Smalti pesanti e monocomponente
- Tinte bicomponente
- Vernici a base d'acqua

Caratteristiche:

- corpo in alluminio
- ago e ugello in acciaio inox
- regolazioni micrometriche di pressione aria
- Serbatoio a caduta nylon 600 c.c.

Body weight <i>Peso corpo</i>	Air consumption <i>Consumo aria</i>	Operating pressure <i>Pressione esercizio</i>	Max pressure <i>Pressione massima</i>	Tank capacity <i>Capacità serbatoio</i>	Air inlet <i>Entrata aria</i>
gr. / oz.	lt./min / c.f.m.	bar / psi	bar / psi	cc. / fl oz	
590 / 20.8	85 - 226 / 3 - 8	3 / 43	3 / 43	600 / 18	1/4"

Spray gun assembly drawing
Esploso di montaggio dell'aerografo



Spray gun components

Componenti dell'aerografo

Pos.	Code / codice	Description / Descrizione	
1705		Packing screw for paint needle	Vite premistoppa per ago verniciatura
1706		Self tensioning needle packing	Premistoppa autotensionante
1707		Washer	Rondella
1708		Spring	Molla
1709		Brass ring	Anello in ottone
1710		Packing	Guarnizione
1711		Connection inlet product	Raccordo entrata prodotto
9112		Gun body	Corpo dell'aerografo
1714		Spray regulating nut	Dado per regola getto
1715		Stepless regulation for round and flat spray	Pomello regola getto
9119-1		Air piston	Pistone per l'aria
9120		Spring	Molla
9713		Stuffing box for air piston	Premistoppa per pistone ad aria
9617		Spring for paint needle	Molla per ago verniciatura
9122		Screw	Vite
1720		Countersunk screw	Vite svasata
1729-1		Non-drip control device	Dispositivo antigoccia
1722		Trigger	Leva
1724		Screw	Vite
1725		pin	Perno comando leva
1726		Air connection R 1/4" outside	R 1/4" connessione aria esterna
1727		filter	Filtro
1728		Plastic cup piece 1/4" BSP	Serbatoio BSP 1/4"
1729		Cover	Tappo serbatoio
1730		Spanner	Chiave
1731		Socket spanner	Chiave a tubo
1732		Nylon brush	Scovolino
1714-1		O-ring	O-ring
9121		nut	dado
9719		stem	Astina valvola aria
9618		Lock for fluid control knob	Tappo filettato
9619		Fluid adjustment	Valvola regolatore prodotto
1714		Packing	Guarnizione

Pos.	Code / codice	Description / Descrizione	
1701 - 1704 1716	905XXSR	Needle - nozzle - Aircap kit (replace xx with the size needed)	Kit ago - ugello - cappello (sostituire xx con misure ugello)



H827 low pressure manual spray gun
H827 pistola manuale a bassa pressione

Description / Descrizione		Code / Codice	
H-827 spray gun	Aerografo H-827	905XX	
Nozzle size : 1.4 - 1.7 - 2.0 (Replace xx with the size needed)	Misura ugello : 1.4 - 1.7 - 2.0 (Sostituire xx con misure ugello)		

Type:

- Low pressure gravity spray gun

Ideal Applications:

- Fit for painting ferrous materials wood and plastic

Usable Materials:

- Paint and monocomponent enamels
- Liquid paints
- Double layer materials
- Pastel shades
- Heavy and monocomponent enamels
- Bicomponent paints
- Water-based paints

Features:

- Light and compact aluminium body
- Stainless steel needle and nozzle
- Micrometric regulation of air pressure
- 600 c.c. nylon gravity cup



Tipo:

- Aerografo a bassa pressione superiore

Applicazioni:

- Verniciatura di materiale ferroso in genere, legno, plastiche

Materiali utilizzabili:

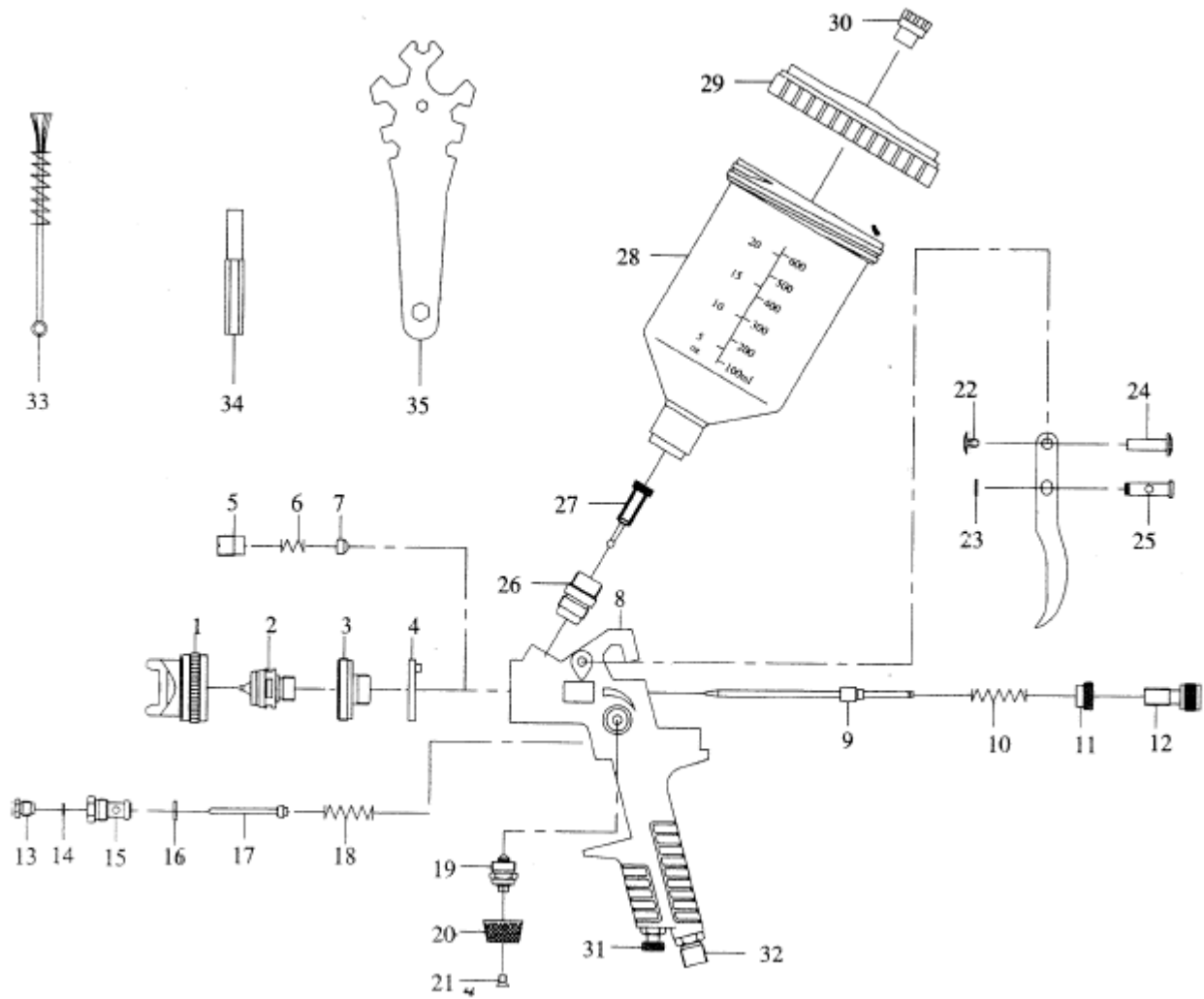
- Vernici e smalti monocomponente
- Tinte liquide
- Materiali doppio strato
- Tinte pastello
- Smalti pesanti e monocomponente
- Tinte bicomponente
- Vernici a base d'acqua

Caratteristiche:

- Corpo in alluminio leggero e compatto
- Ago e ugello in acciaio inox
- Regolazioni micrometriche di pressione aria
- Serbatoio superiore 600 c.c. nylon

Body weight <i>Peso corpo</i>	Air consumption <i>Consumo aria</i>	Operating pressure <i>Pressione esercizio</i>	Max pressure <i>Pressione massima</i>	Tank capacity <i>Capacità serbatoio</i>	Air inlet <i>Entrata aria</i>
gr. / oz.	lt./min / c.f.m.	bar / psi	bar / psi	cc. / fl oz	
475 / 16.75	220 / 7.2	3 / 43	5 / 71	600 / 30	1/4" G

Spray gun assembly drawing
Esploso di montaggio dell'aerografo





Spray gun components

Componenti dell'aerografo

Pos.	Code / codice	Description / Descrizione	
3		Air diversion ring	Bussola porta ugello
4		Piston pad	Anello
5		Compression screw	Vite di compressione
6		Compression spring for needle seal	Molla di compressione per sigillo ago
7		Sealing for air piston	premistoppa
8		Gun body	Corpo aerografo
10		Springn for air piston	Molla spingi ago
11		nut	dado
12		Fluid control knob	Volantino controllo prodotto
13		Stuffing box for air piston	Dado valvola aria
14		Packing for air piston	Guarnizione per pistone aria
15		Air piston assembly	Valvola aria
16		Ring	Anello
17		Air piston assembly	Asta valvola aria
18		Air valve	Valvola aria
19		Control knob	Perno per regola getto
20		Countersunk screw	Volantino per regola getto
21		Trigger bolt	Vite svasata
22		Locking plate	Vite perno leva
23		Bolt	Anello di arresto
24		Trigger sleeve	Pperno
25		Paint connection	Perno comando leva
26		Filter net	Raccordo entrata prodotto
27		Plastic cup	Filtro
28		600 cc upper nylon cup	Serb.600 cc Nyl.sup.
29		Cover	Tappo per serbatoio
30		Non-drip device	Dispositivo antigoccia
31		Air adjustment valve assembly	Valvola regolazione aria completa
32		Air connection piece	Raccordo entrata aria 1/4"
33		Normal cleaning brush	Scovolino pulizia
34		Allen wrench	Chiave a brugola
35		Spanner	Chiave universale

Pos.	Code / codice	Description / Descrizione	
1 - 2 - 9	905XXSR	Needle - nozzle - Aircap kit (replace xx with the size needed)	Kit ago - ugello - cappello (sostituire xx con misure ugello)

E70 low pressure manual spray gun

E70 pistola manuale a bassa pressione

Description / Descrizione		Code / Codice
E70 spray gun with 500 cc. (17.5 oz.) nylon cup	<i>Aerografo E70 con serbatoio 500 cc. nylon</i>	132XX
E70 spray gun with 500 cc. (17.5 oz.)	<i>Aerografo E70 con serbatoio 500 cc. alluminio</i>	137XX
E70 spray gun with 1000 cc. (35 oz.) aluminium cup	<i>Aerografo E70 con serbatoio 1000 cc. alluminio</i>	138XX
Nozzle size : 1.0 - 1.2 - 1.4 - 1.5 - 1.6 - 1.8 - 2.0 - 2.2 - 2.5 - 3.0 - 4.0 (Replace xx with the size needed)	Misura ugello : 1.0 - 1.2 - 1.4 - 1.5 - 1.6 - 1.8 - 2.0 - 2.2 - 2.5 - 3.0 - 4.0 (Sostituire xx con misure ugello)	

Type:

- Low pressure spray gun

Ideal Applications:

- Fit for artisans wood and bodywork industry

Materials Employable:

- Transparent paints
- Paints
- Monocomponent enamels
- Liquid paints
- Double-layer metalized paints
- Pastel shades
- Heavy and monocomponent enamels
- Bicomponent enamels

Features:

- Gravity feeding
- Possibility to mount 500 cc nylon tank or 1000/500cc aluminium tank
- Good cost



Tipo:

- Aerografo superiore a bassa pressione

Applicazioni:

- Adatto per carrozzieri, artigiani e industria del legno

Materiali utilizzabili:

- Trasparenti
- Vernici
- Smalti monocomponente
- Tinte liquide
- Metallizzati doppio strato
- Tinte pastello
- Smalti pesanti e monocomponente
- Tinte bicomponente

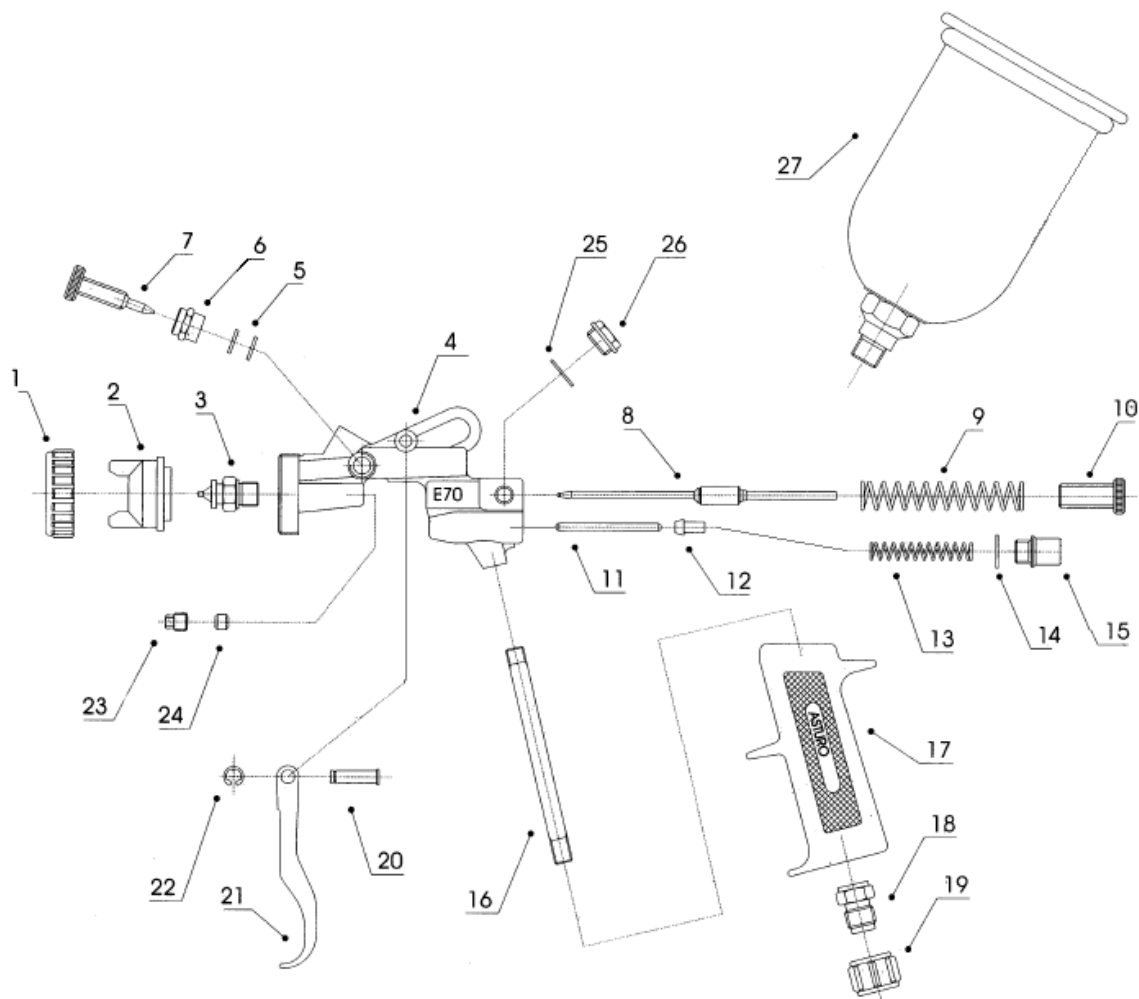
Caratteristiche:

- Alimentazione a gravità
- Ha la possibilità di montare serbatoio in alluminio da 500 o 1000 cc oppure un serbatoio in nylon da 500 cc
- Costo contenuto

Body weight <i>Peso corpo</i>	Air consumption <i>Consumo aria</i>	Operating pressure <i>Pressione esercizio</i>	Max pressure <i>Pressione massima</i>	Air inlet <i>Entrata aria</i>
gr. / oz.	lt./min / c.f.m.	bar / psi	bar / psi	
435 / 15.3	127 - 226 / 4.5 - 8	3.5 - 5 / 50 - 80	5 / 80	1/4" M

Spray gun assembly drawing

Esploso di montaggio dell'aerografo



Spray gun components

Componenti dell'aerografo

Pos.	Code / codice	Description / Descrizione	
1	12601A	Air cap retaining ring	Anello fissa cappello
2	124XXA	Air cap	Cappello
3	123XXA	Nozzle	Ugello
4	13608A	Complete body	Corpo completo
5	10602A	Fan adjustment packing	Premistoppa regola getto
6	10603A	Fan adjustment packing nut	Dado premistoppa regola getto
7	10604A	Fan adjustment knob	Volantino regola getto
8	122XXA	Needle	Ago
9	10608A	Needle spring	Molla spingi ago
10	10614A	Needle adjustment knob	Volantino regola corsa ago
11	10619A	Air valve opening rod	Astina apri valvola aria
12	10618A	Air valve	Nottolino valvola aria
13	10617A	Air valve spring	Molla valvola aria
14	10616A	Air valve cap washer	Rondella tappo valvola aria
15	10615A	Air valve cap	Tappo valvola aria
16	10633A	Air hose	Tubetto portata aria
17	12604A	Handle	impugnatura
18	10622A	Air inlet	Raccordo aria
19	41060A	Screwing nut	Dado cappelato
20	10624A	Trigger pin	Perno Leva
21	10625A	Trigger	Leva
22	17608A	Trigger clip	Anello di arresto
23	10637A	Packing nut	Dado premistoppa
24	10636A	Needle packing	Premistoppa ago
25	10606A	Washer	Rondella
26	10607A	Right cap	Tappo destro

Pos.	Code / codice	Description / Descrizione	
27	17000SE	500 cc nylon cup	Serbatoio 500 cc nylon
27	15120SE	500 cc aluminium cup	Serbatoio 500 cc alluminio
27	14320SE	1000 cc aluminium cup	Serbatoio 1000 cc alluminio
	12630A	Seals and springs kit	Kit guarnizioni e molle
8 - 3 - 2	121XX	Needle / nozzle / Air cap kit (replace xx with the size needed)	Kit ago - ugello - cappello (sostituire xx con misure ugello)

K3 low pressure manual spray gun

K3 pistola manuale a bassa pressione

Description / Descrizione		Code / Codice
Mini spray gun K3with nozzle 0.3 mm.	<i>Mini aerografo k3 con ugello 0.3 mm.</i>	15353
Mini spray gun K3with nozzle 0.5 mm.	<i>Mini aerografo k3 con ugello 0.5 mm.</i>	15355
Mini spray gun K3with nozzle 0.7 mm.	<i>Mini aerografo k3 con ugello 0.7 mm.</i>	15357
Mini spray gun K3with nozzle 1.0 mm.	<i>Mini aerografo k3 con ugello 1.0 mm.</i>	15360
Nozzle size : 0.3 - 0.5 - 0.7 - 1.0 (Replace xx with the size needed)	<i>Misura ugello : 0.3 - 0.5 - 0.7 - 1.0 (Sostituire xx con misure ugello)</i>	

Type:

- Low pressure Mini spray gun

Ideal Applications:

- Decorations
- Modelling
- Tasks needing extreme precision
- Toys footwear and glasses sectors

Materials employable:

- Paints
- Monocomponent enamels
- Liquid paints
- Double layer metalized paints
- Pastel shades
- Heavy enamels
- Monocomponent enamels
- Bicomponent enamels

Features:

- Stainless steel needle and nozzle
- Cap regulating product flow and product quantity
- Lateral tank coupling for using in all positions



Tipo:

- Mini Aerografo a bassa pressione

Applicazioni:

- Decorazioni grafiche
- Modellismo
- Lavori di estrema precisione
- Settori dell'occhiale giocattolo e calzatura

Materiali utilizzabili:

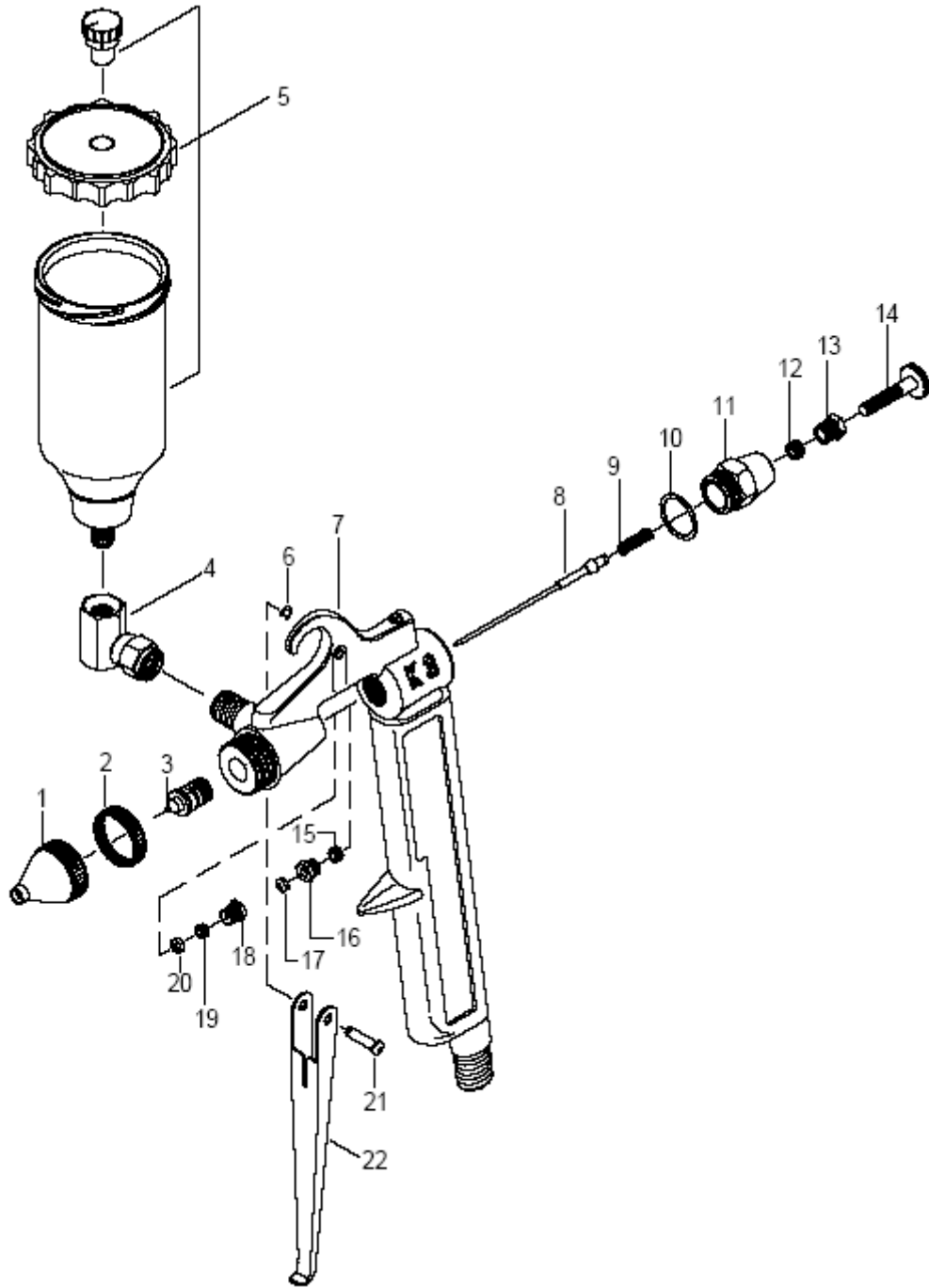
- Vernici
- Smalti monocomponente
- Tinte liquide
- Metallizzati doppio strato
- Tinte pastello
- Smalti pesanti
- Smalti monocomponente
- Tinte bicomponente

Caratteristiche:

- Ago e ugello in acciaio inox
- Regolazione al cappello di getto tondo e quantità prodotto
- Attacco del serbatoio laterale per usarlo in tutte le posizioni

Body weight <i>Peso corpo</i>	Air consumption <i>Consumo aria</i>	Operating pressure <i>Pressione esercizio</i>	Max pressure <i>Pressione massima</i>	Tank capacity <i>Capacità serbatoio</i>	Air inlet <i>Entrata aria</i>
gr. / oz.	lt./min / c.f.m.	bar / psi	bar / psi	cc. / fl oz	
190 / 6,7	60 / 2,11	1.5 / 22	5 / 72,5	75 / 2,5	M 1/4"

Spray gun assembly drawing
Esplso di montaggio dell'aerografo



Spray gun components

Componenti dell'aerografo

Pos.	Code / codice	Description / Descrizione	
1	*	K3 Air cap	<i>Cappello K3</i>
2	15372A	Ring nut cap for K3	<i>Ghiera cappello K3</i>
3	*	K3 nozzle	<i>Ugello K3</i>
4	15451A	90L swiveling joint K3	<i>Raccordo gir 90L K3 compl</i>
5	15900SE	75cc nylon tank	<i>Serbatoio 75cc nylon</i>
6	19622A	Berzing ring	<i>Anello benzing</i>
7	15365A	K3 complete body	<i>Corpo completo K3</i>
8	*	K3 complete needle	<i>Ago completo K3</i>
9	15397A	K3 Needle pushing spring	<i>Molla spingi ago K3</i>
10	15399A	Posterior nut Packing for K3	<i>Guarnizione dado posteriore K3</i>
11	15398A	Posterior nut for K3	<i>Dado posteriore K3</i>
12	15430A	K3 Register screw stuffing box	<i>Premistoppa vite registro K3</i>
13	15431A	K3 Stuffing box nut for register screw	<i>Dado premistoppa vite reg. K3</i>
14	15447A	Register screw for needle opening	<i>Vite registro apertura ago K3</i>
15	15395A	K3 pump Stuffing box	<i>Premistoppa pompetta K3</i>
16	15396A	K3 pump stuffing box nut	<i>Dado premistoppa pompetta K3</i>
17	15435A	K3 spherical washer	<i>Rondella sferica K3</i>
18	15394A	K3 needle stuffing box nut	<i>Dado premistoppa ago K3</i>
19	15393A	K3 PTFE 6X1 6x3 needle stuffing box	<i>Premistoppa ago K3 PTFE 6x1 6x3</i>
20	15438A	5,5x2,8x3 Leather needle stuffing box	<i>Premistoppa ago cuoio 5,5x2,8x3</i>
21	15433A	K3 trigger bolt	<i>Perno leva K3</i>
22	15432A	K3 zama trigger	<i>Leva K3 Zama</i>
23	20690A	K3 wrench	<i>Chiave K3</i>
24	24097R	Nylon brush	<i>Scovolino nylon</i>

Pos.	Code / codice	Description / Descrizione	
5	15901SE	75 cc nylon cup with lid fitting	<i>Serbatoio 75 cc. nylon completo di raccordo girevole di 90°</i>
	15495A	Seals and springs kit	<i>Kit guarnizioni e molle</i>
1 - 3 - 8	158XX	Needle - nozzle - Aircap kit (replace xx with the size needed)	<i>Kit ago - ugello - cappello (sostituire xx con misure ugello)</i>

C low pressure manual spray gun C pistola manuale a bassa pressione

Description / Descrizione		Code / Codice	
C mini spray gun with 75 cc. (2.6 oz.) nylon cup	Mini aerografo C con serbatoio 75 cc. nylon	167XX	
C mini spray gun with 125 cc. (4.4 oz.) aluminium cup	Mini aerografo C con serbatoio 125 cc. alluminio	168XX	
Nozzle size : 0.3 - 0.5 - 0.7 - 1.0 (Replace xx with the size needed)	Misura ugello : 0.3 - 0.5 - 0.7 - 1.0 (Sostituire xx con misure ugello)		

Type:

- Mini low pressure gravity spray gun

Ideal Applications:

- Touch-ups and decorations

Materials Employable:

- Paint and monocomponent enamels
- Liquid paints
- Double layer materials
- Heavy and monocomponents enamels
- Bicomponent paints
- Water-based paints

Features:

- Gravity feeding
- Light and handy design



Tipo:

- Mini Aerografo superiore a bassa pressione senza regolatore ventaglio prodotto

Applicazioni:

- Rosa rotonda
- Ritocchi e decorazioni

Materiali utilizzabili:

- Vernici e smalti monocomponente
- Tinte liquide
- Materiali doppio strato
- Smalti pesanti e monocomponente
- Tinte bicomponente
- Vernici a base d'acqua

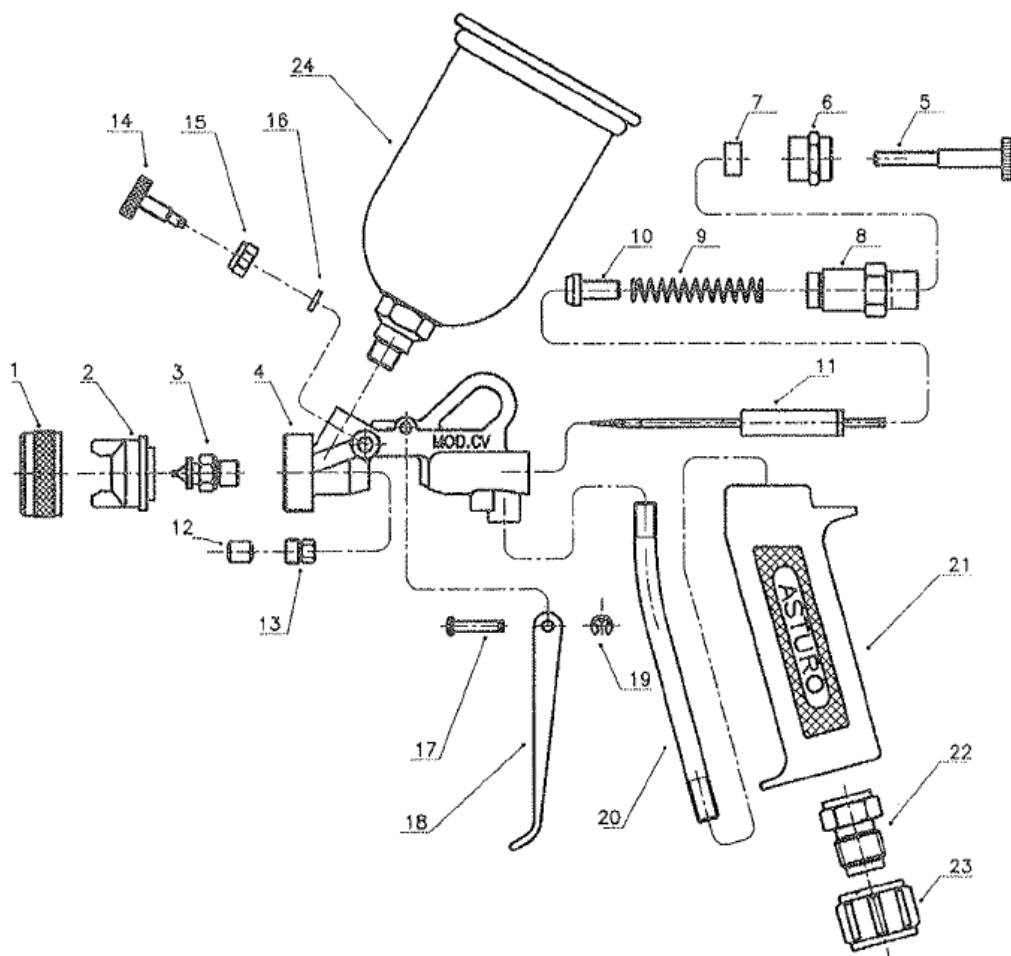
Caratteristiche:

- Alimentazione per gravità
- Leggero e maneggevole

Body weight <i>Peso corpo</i>	Air consumption <i>Consumo aria</i>	Operating pressure <i>Pressione esercizio</i>	Max pressure <i>Pressione massima</i>	Air inlet <i>Entrata aria</i>
gr. / oz.	lt./min / c.f.m.	bar / psi	bar / psi	
195 / 6.8	56 - 113 / 2 - 4	1.5 / 22	5 / 80	1/4" M

Spray gun assembly drawing

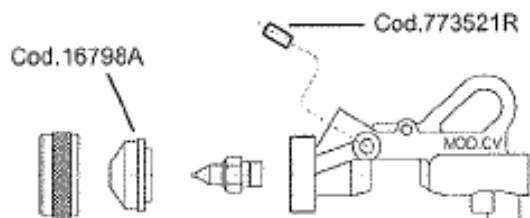
Esploso di montaggio dell'aerografo



To transform CV gun into C gun *Trasformare la pistola da CV a C*

Substitute rif. n° 2 with code 16798A
Sostituire il rif. n° 2 con il codice 16798°

Substitute rif. n° 14 with code 773521R (Fix it with glue)
Sostituire rif. n° 14 con il codice 773521R (Fissare con colla)



Spray gun components

Componenti dell'aerografo

Pos.	Code / codice	Description / Descrizione	
1	15640A	Air cap retaining ring	Anelo fissa cappello
4	17493A	Complete body	Corpo completo
5	15615A	Needle adjustment screw	Vite regola corsa ago
6	15614A	Air packing regulating nut	Dado regola premistoppa go
7	15613A	Air packing	Premistoppa aria
8	16790A	Air valve closing screw	Vite chiusura valvola aria
9	15611A	Air valve spring	Molla valvola aria
10	16792A	Air valve	Valvola aria
12	13357A	Needle packing	Premistoppa ago
13	16797A	Needle packing nut	Dado regola premistoppa ago
14	773521R	Dowel	Grano
15	15649A	Packing nut	Dado premistoppa regola getto
16	15651A	Fan adjustment seal	Guarnizione regola getto
17	15433A	Trigger pin	Leva Perno
18	15432A	Trigger	Leva
19	19622A	Seeger clip	Anello di sicurezza
20	15622A	Air tube	Tubetto portata aria
21	15619A	Handle	Impugnatura
22	15621A	Air inlet	Raccordo aria
23	41060A	Nut	Dado fresato

Pos.	Code / codice	Description / Descrizione		
24	15900SE	75 cc nylon cup with lid	Serbatoio nylon 75 cc	
24	15300SE	250 cc nylon cup with lid	Serbatoio nylon 250 cc	
24	16100SE	125 cc aluminium cup with lid	Serbatoio alluminio 125 cc	
	16795A	Seals and springs kit	Kit guarnizioni e molle	
11 - 3 - 2	169XX	Needle - nozzle - Aircap kit (replace xx with the size needed)	Kit ago - ugello - cappello (sostituire xx con misure ugello)	

CV low pressure manual spray gun
CV pistola manuale a bassa pressione

Description / Descrizione		Code / Codice
C/V mini spray gun with 75 cc. (2.6 oz.) nylon cup	Mini aerografo C/V con serbatoio 75 cc. nylon	174XX
C/V mini spray gun with 250 cc. (8.8 oz.) nylon cup	Mini aerografo C/V con serbatoio 250 cc. nylon	175XX
C/V mini spray gun with 125 cc. (4.4 oz.) aluminium cup	Mini aerografo C/V/ con serbatoio 125 cc. alluminio	177XX
Nozzle size : 0.5 - 0.7 - 1.0 - 1.2 (Replace xx with the size needed)	Misura ugello : 0.5 - 0.7 - 1.0 - 1.2 (Sostituire xx con misure ugello)	

Type:

- Low pressure gravity spray gun

Applications:

- Fit for various applications in many sectors

Materials Employable:

- Paint and monocomponent enamels
- Liquid paints
- Double layer materials
- Heavy and monocomponents enamels
- Bicomponent paints
- Water-based paints

Features:

- Feed gravity
- Light and handy



Tipo:

- Mini Aerografo superiore a bassa pressione

Applicazioni:

- Ritocchi e grafica

Materiali utilizzabili:

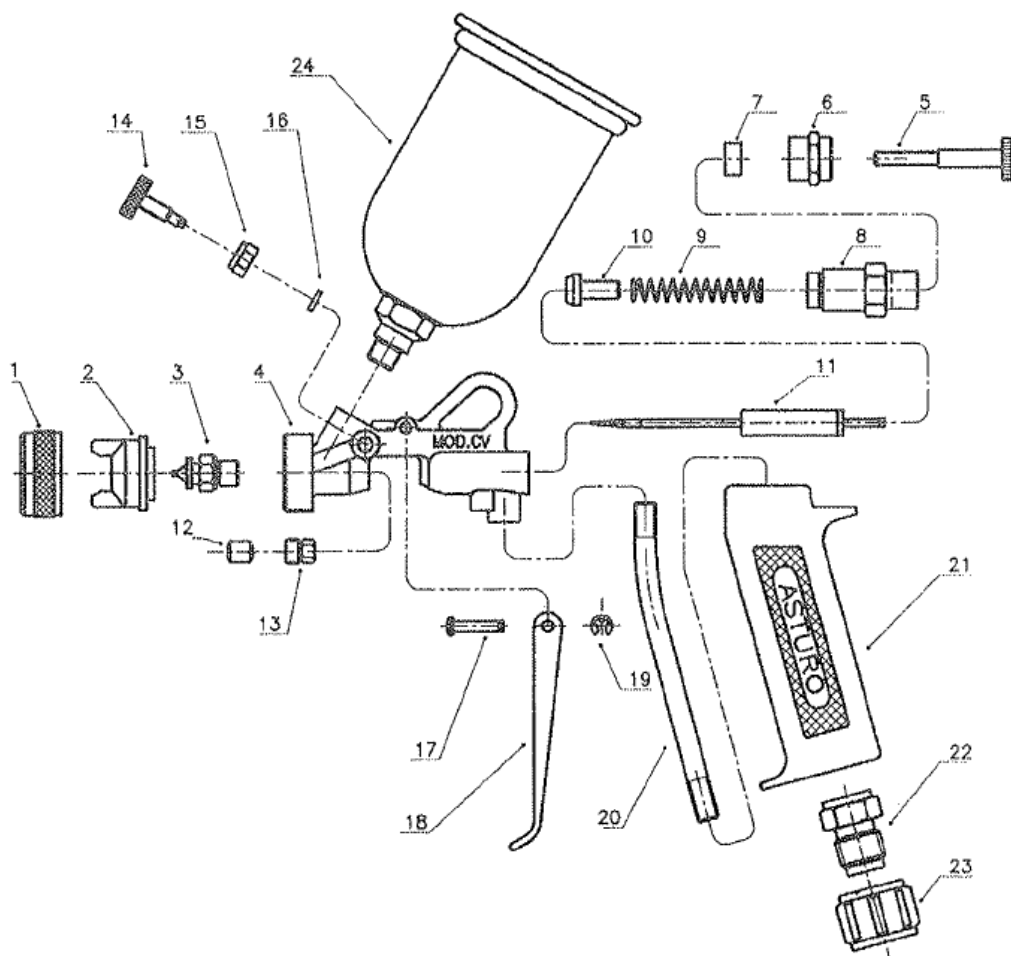
- Vernici e smalti monocomponente
- Tinte liquide
- Materiali doppio strato
- Smalti pesanti e monocomponente
- Tinte bicomponente
- Vernici a base d'acqua

Caratteristiche:

- Alimentazione per gravità
- Leggero e maneggevole

Body weight <i>Peso corpo</i>	Air consumption <i>Consumo aria</i>	Operating pressure <i>Pressione esercizio</i>	Max pressure <i>Pressione massima</i>	Air inlet <i>Entrata aria</i>
gr. / oz.	lt./min / c.f.m.	bar / psi	bar / psi	
195 / 6.8	56 - 113 / 2 - 4	1.5 / 22	5 / 80	1/4" M

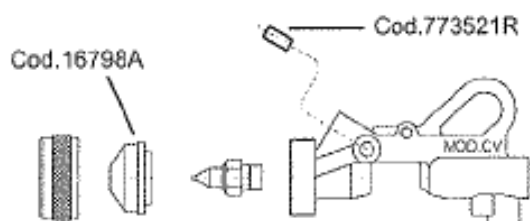
Spray gun assembly drawing
Esploso di montaggio dell'aerografo



To transform CV gun into C gun
Trasformare la pistola da CV a C

Substitute rif. n° 2 with code 16798A
 Sostituire il rif. n° 2 con il codice 16798°

Substitute rif. n° 14 with code 773521R (Fix it with glue)
 Sostituire rif. n° 14 con il codice 773521R (Fissare con colla)



Spray gun components

Componenti dell'aerografo

Pos.	Code / codice	Description / Descrizione	
1	15640A	Air cap retaining ring	<i>Anelo fissa cappello</i>
4	17493A	Complete body	<i>Corpo completo</i>
5	15615A	Needle adjustment screw	<i>Vite regola corsa ago</i>
6	15614A	Air packing nut	<i>Dado regola premistoppa go</i>
7	15613A	Air packing	<i>Premistoppa aria</i>
8	16790A	Air valve closing screw	<i>Vite chiusura valvola aria</i>
9	15611A	Air valve spring	<i>Molla valvola aria</i>
10	16792A	Air valve	<i>Valvola aria</i>
12	13357A	Needle packing	<i>Premistoppa ago</i>
13	16797A	Needle packing nut	<i>Dado regola premistoppa ago</i>
14	15644A	Fan adjustment screw	<i>Vite regola getto</i>
15	15649A	Fan adjustment Packing nut	<i>Dado premistoppa regola getto</i>
16	15651A	Fan adjustment seal	<i>Guarnizione regola getto</i>
17	15433A	Trigger pin	<i>Leva Perno</i>
18	15432A	Trigger	<i>Leva</i>
19	19622A	Seeger clip	<i>Anello di sicurezza</i>
20	15622A	Air flow hose	<i>Tubetto portata aria</i>
21	15619A	Handle	<i>Impugnatura</i>
22	15621A	Air inlet	<i>Raccordo aria</i>
23	41060A	Nut	<i>Dado fresato</i>

Pos.	Code / codice	Description / Descrizione	
24	15900SE	75 cc nylon cup with lid	<i>Serbatoio nylon 75 cc completo</i>
24	15300SE	250 cc nylon cup with lid	<i>Serbatoio nylon 250 cc completo</i>
24	16100SE	125 cc aluminium cup with lid	<i>Serbatoio alluminio 125 cc completo</i>
	17495A	Seals and springs kit	<i>Kit guarnizioni e molle</i>
11 - 3 - 2	179XX	Needle - nozzle - Aircap kit (replace xx with the size needed)	<i>Kit ago - ugello - cappello (sostituire xx con misure ugello)</i>
