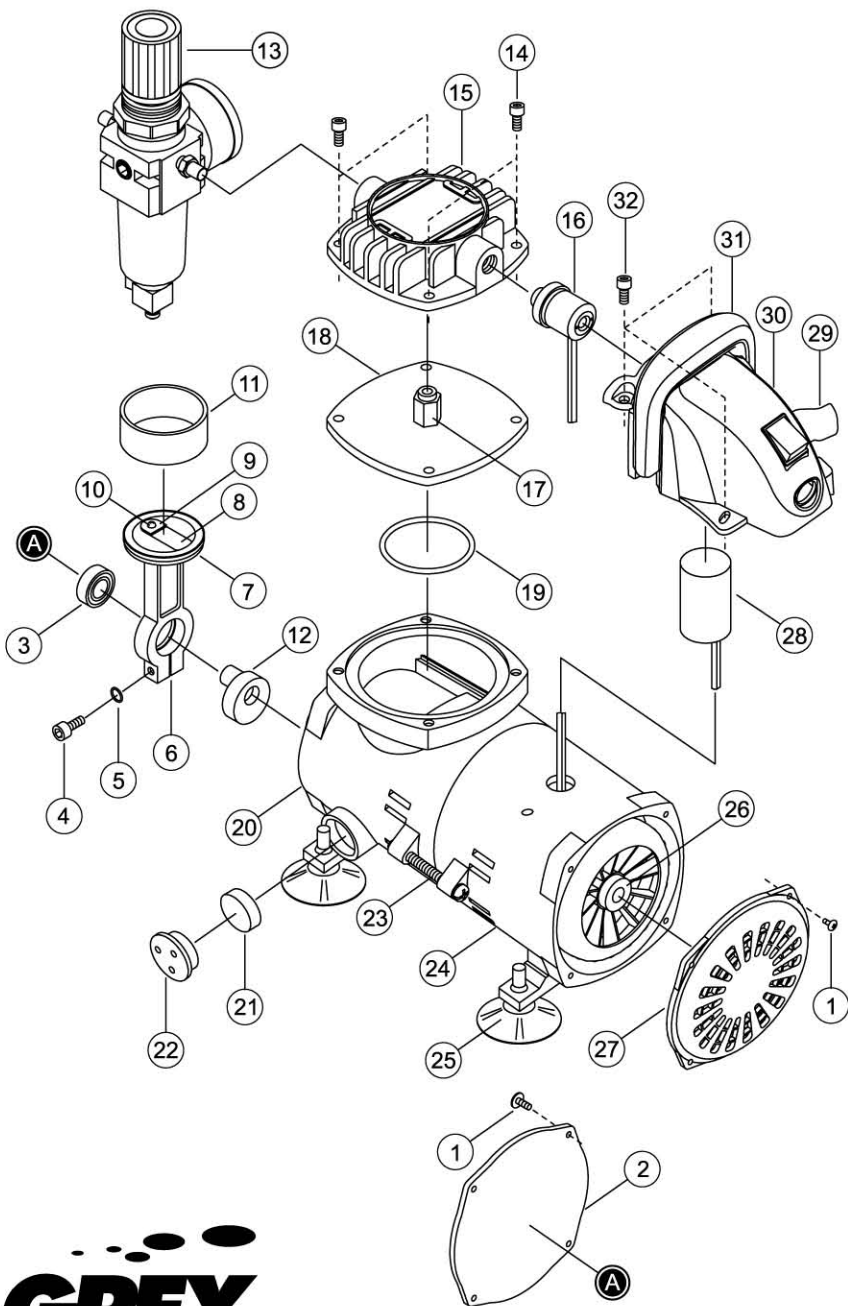


**AC1810-A / AC1810-B** Exploded Diagram & Parts List  
 Diagramma Esploso & Lista dei Componenti  
 Diagrama & Lista de Componentes



No.	Description	Item No.
1.	Set screw Vite di fissaggio Tornillos de fijación	C1810-01
2.	Front cover Copertura frontale Tapadera frontal	C1810-02
3.	Ball bearing Cuscinetto a sfera Cojinete esférico	C1810-03
4.	Screw Vite Tornillo	C1810-04
5.	Washer Guarnizione Guarnición	C1810-05
6.	Connecting rod Biella Biela	C1810-06
7.	Upper push plate Piatto di tenuta superiore Placa de presión superior	C1810-07
8.	Diaphragm Diaframma Diafragma	C1810-08
9.	Lower push plate Piatto di tenuta inferiore Placa de presión inferior	C1810-09
10.	Screw Vite Tornillo	C1810-10
11.	Cylinder Cilindro Cilindro	C1810-11
12.	Camrod Camma Leva	C1810-12
13.	Moisture trap, pressure gauge & air regulator assembly Gruppo trappola condensa, manometro pressione e regolatore aria Grupo separador condensa, manómetro presión y regulador de aire	C1810-13
14.	Set screw Vite di fissaggio Tornillo fijación	C1810-14
15.	Cylinder head Testa cilindro Cabeza cilindro	C1810-15
16.	Pressure switch Interruttore pressione Interruptor presión	C1810-16

No.	Description	Item No.
17.	Stop valve Valvola arresto Válvula de arresto	C1810-17
18.	Middle plate Piastra intermedia Piastra intermedia	C1810-18
19.	O-ring Guarnizione Guarnición	C1810-19
20.	Front housing Alloggiamento frontale Cámara frontal	C1810-20
21.	Muffler element Elemento marmitta Elemento silenciador	C1810-21
22.	Muffler cover Copertura marmitta Tapadera silenciador	C1810-22
23.	Set screw Vite di fissaggio Tornillos de fijación	C1810-23
24.	Rear housing (AC1810-A) Alloggiamento posteriore (AC1810-A) Cámara posterior (AC1810-A)	C1810-24A
	Rear housing (AC1810-B) Alloggiamento posteriore (AC1810-A) Cámara posterior (AC1810-A)	C1810-24B
25.	Rubber foot Piedini in gomma Patatas en goma	C1810-25
26.	Fan blade Ventola Ventilador	C1810-26
27.	Fan cover Copertura ventola Tapadera ventilador	C1810-27
28.	Condenser Condensatore Condensador	C1810-28
29.	Airbrush holder Supporto aerografo Soporte aerógrafo	C1810-29
30.	Condenser housing Alloggiamento condensatore Cámara condensador	C1810-30
31.	Handle Manico da trasporto Manilla de transporte	C1810-31
32.	Set screw Vite di fissaggio Tornillos de fijación	C1810-32